

## İMALAT TABLOSU

NO

TEZGAH ADI

01

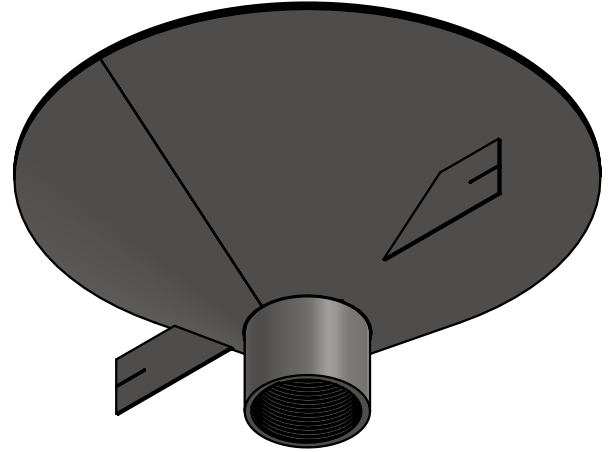
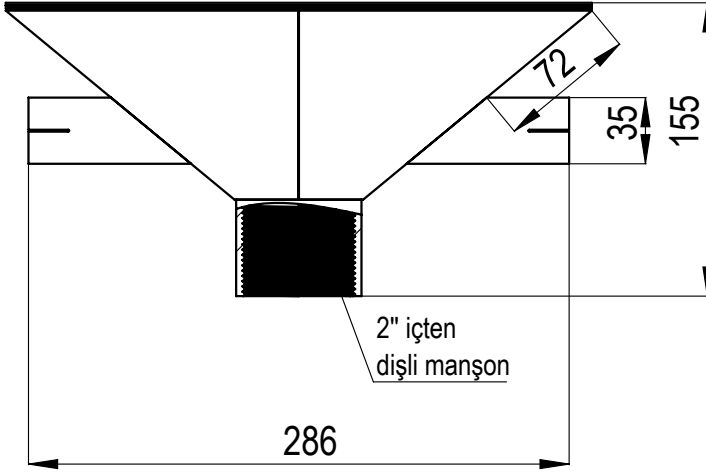
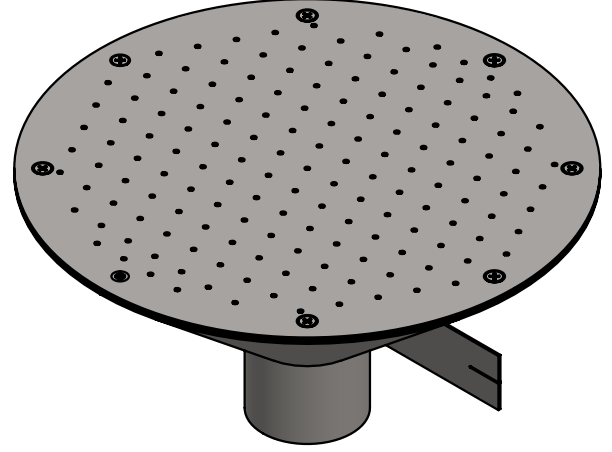
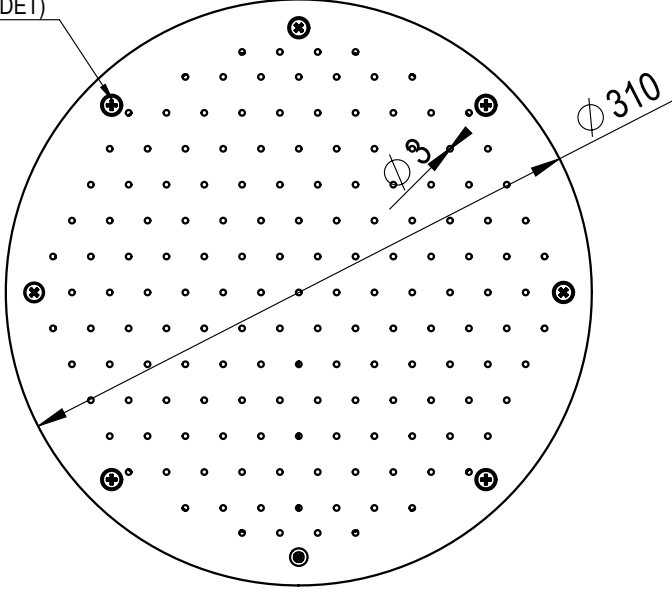
ÖLÇÜ

SİMGE

TOLERANS

DIN 7160-7161

M5x12mm  
DIN 7991  
(8 ADET)



Ölçüler "mm" cinsindedir.

RESİM ÜZERİNDEN ÖLÇÜ ALINMAZ.  
DO NOT TAKE THE MEASUREMENT ON THE DRAWING

Rev. No / Rev. No	Rev. Tarihi / Rev. Date	Revizyon Notu / Revision Note	Rev.Ad-Soyad / Rev.Name-Surname	İmza / Signature
Revizyon / Revision	Tarihi / Date	Ad-Soyad / Name-Surname	İmza / Signature	Ağırlık (gr) / Weight (gr)
Çizen / Designed By	05.04.2023	MELTEM KILIÇ		
Kontrol / Checked By		İBRAHİM KAYA		Stok Kodu / Stock.No
Onay / Aproved By		İBRAHİM KAYA		11350
Ölçek / Scale	Parça Adı / Part Name		Form / Form	Malzeme / Metarial
	Yuvarlak Tabandan Hava Masajı		A4	

